



Sixth Framework Programme (2002-2006)

# **MEDIÇÃO DA ALTURA DAS ÁRVORES TROPICAIS *MANUAL DE CAMPO***

**Autor**

**Dr. Jerome Chave**

(chave@cict.fr)

Lab. Evolution et Diversité Biologique

Université Paul Sabatier

31000 Toulouse, France



## 1-Introdução

A altura é uma variável geométrica fundamental para as árvores. Infelizmente, a maioria das medições baseiam-se em inspeções visuais, e quase sempre estão enviesadas (ou cheias de vies ou tendência, vício), já que é difícil mensurar o tamanho vertical de objetos entre 10 e 40 metros de altura. Uma estimativa não enviesada da altura emprega material automático de medida de distâncias, como vamos ver.

## 2- Medição da altura da árvore

A altura da árvore será medida utilizando uma combinação de clinômetro e um laser “rangefinder”. O laser “rangefinder” disponível (Nikon Laser600, figura 1) toma as medidas em jardas ou em metros de 10m a 100m, em incrementos de 0.5 metros. (1 jarda=0.9144m). O botão pequeno, quando usado conjuntamente com o botão grande, permite converter jardas a metros. **FAÇA TUAS MEDIDAS SEMPRE EM METROS!!** Se não podes mudar para a unidade de metros no aparelho, assegura-te que especificas com toda clareza em tua folha de dados, que as medidas são em jardas.

O laser “rangefinder” é resistente a água, mas não é a prova d’água, assim que não deve ser usado em dias de chuva (provavelmente tampouco veja as copas das árvores nestes dias). O laser Nikon Laser600 vem com uma bateria de lítio CR2. Podem-se tomar mais de 6000 medidas com uma só bateria. Não jogue fora a bateria quando esta estiver usada. Guarde o material num sítio seco durante a noite e quando não esteja usando-o, mantenha-o entre gel de sílica.



Figura 1: Esquerda: Laser rangefinder. Direita: clinômetro.

A segunda peça de material é um clinômetro óptico. Para distâncias de 15 a 20 metros, anote o valor do ângulo entre o horizonte e a base da árvore, depois desde o horizonte até a copa da árvore.

Podem seguir duas estratégias para medir a altura das árvores:

- 1) Opção recomendada: Encontre um lugar onde tenha uma visão clara do tronco da árvore que pretende medir, a uma distância de 15 m desse tronco (para árvores do sub-bosque e intermediárias) e de 20 metros para árvores do dossel ou emergentes. Meça a distância horizontal precisa (L) que existe entre você e o tronco, usando o laser “rangefinder”. Escolha uma escala no clinômetro. Imaginemos que usemos a escala da esquerda (exatamente desenhada para distâncias de 20 m). Estime a posição da copa da árvore, tome a medida do clinômetro e leia a medida  $H1'$  da escala da esquerda. A medida da altura é:

$$H = (H1'+H2)*L/20$$

com todas as distâncias expressas **em metros**.

Se escolher a escala central, então terá que aplicar a seguinte fórmula:

$$H = (H1'+H2)*L/15$$

A escala da direita do clinômetro oferece o ângulo da inclinação em porcentagens. Não é necessário anotá-lo.

As fórmulas anteriores são úteis nas selvas, onde as vezes é difícil encontrar lugares para realizar as medições a 15 ou 20 metros da árvore em questão. Nesta primeira opção, o laser só é usado para medir a distância L.

- 2) Para certas árvores do dossel, a medição da altura torna-se difícil devido à dificuldade de se ver a parte superior da copa. Os trabalhadores de campo podem preferir usar o laser "rangefinder" próximo a árvore e apontar o raio vermelho do laser em direção aos ramos superiores ou as folhas superiores. Esta medição pode ser empregada para validar as medidas do clinômetro (tomadas com o método 1). Somente as árvores com alturas superiores a 10m podem ser medidas com o laser. Procura não tomar as medidas com ângulos de 90 graus, para não superestimar a altura da árvore (note que a altura final da árvore deve ser somada a altura da pessoa que realiza as medições). A altura final é  $H1+H2$ .

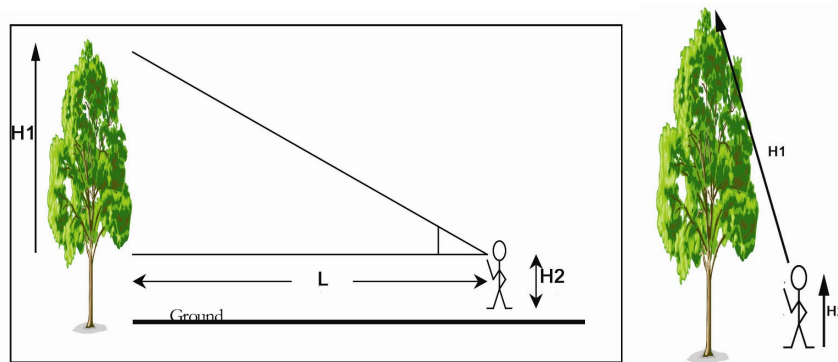


Figura 2: Esquerda: Método 1 (recomendado). Direita: método 2.

Deves medir a altura das árvores dentro da parcela de dinâmica florestal, para evitar problemas de ter que identificar as árvores. Em uma folha de dados, por favor anote:

- a) O número da placa da árvore.
- b) O método de medição.
- c) A distância exata da árvore (L) em metros (distâncias de 10 m ou inferiores devem reservar-se para árvores pequenas, distâncias de 30 m ou mais para árvores emergentes).
- d) A leitura exata da altura  $H1'$ , obtida com o clinômetro (método 1), ou a medida indicada pelo laser (método 2).
- e) A leitura exata  $H2'$  do método 1 se o terreno não é plano, ou se não foi requerido nenhuma medição em absoluto (indicando altura por defeito).

Não esqueças de incorporar o nome do trabalhador de campo e sua altura na folha de dados, pois será necessário solicitar medições posteriores.